

# ССП

Сложное предложение содержит в себе 2 и более грамматических основ

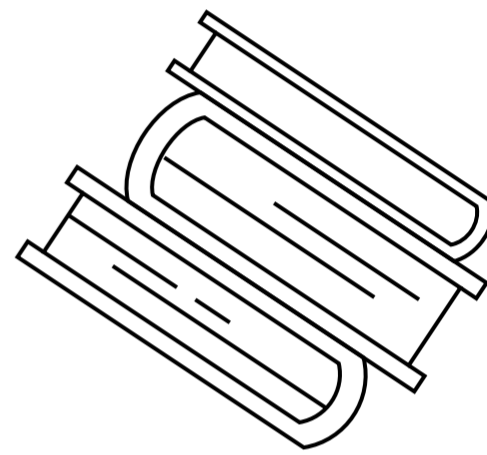
пример: Кошка сразу побежала, и она не заметила лужу перед ней

части сложного предложения могут зависеть друг от друга, а могут и не зависеть

Мама пошла в магазин.

Мама поехала на работу, а папа пошел в магазин.

Мама и папа пошли в магазин.



**Сложносочинённые предложения (ССП)** – это сложные предложения, в которых простые предложения связываются друг с другом интонацией и сочинительными союзами, а также не зависят друг от друга

## СОЧИНИТЕЛЬНЫЕ СОЮЗЫ

### соединительные

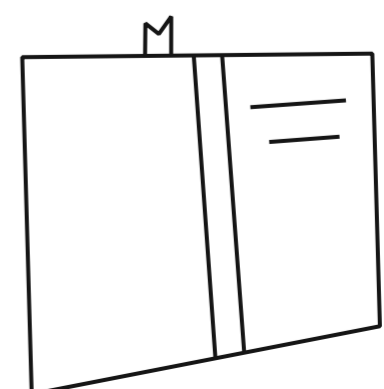
и  
да (в значении "и")  
тоже  
также  
ни...ни  
не только...но и  
если не...то  
не столько...сколько  
как...так и  
не то что...а  
хотя и...но

### противительные

а  
да (в значении "но")  
но  
однако  
зато  
же  
только (в значении "но")

### разделительные

или  
либо  
то...то  
не то...не то  
то ли...то ли.

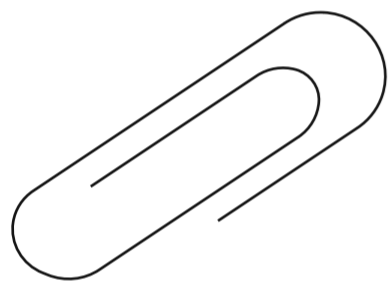


## ВАЖНО

**Сочинительные союзы могут связывать не только части сложносочинённого предложения, но и однородные члены. Их разграничение особенно важно для расстановки знаков препинания.**

Сравним: От дымной проруби шёл человек и нёс большого осетра. (Песков)  
Денег дам на дорогу, и вертолёт вызвать можно. (Песков)

Простые предложения, входящие в состав сложносочинённого предложения (ССП), отделяются друг от друга запятыми.



## ИСТОЧНИКИ:

<https://vpr-ege.ru/oge/russkij-yazyk/72-audiozapisi-izlozheni>

Готовимся к итоговой аттестации / Д. И. Субботин.

<https://fipi.ru/oge/otkrytyy-bank-zadaniy-oge>

<https://licey.net>