

ССП

Сложное предложение содержит в себе 2 и более грамматических основ

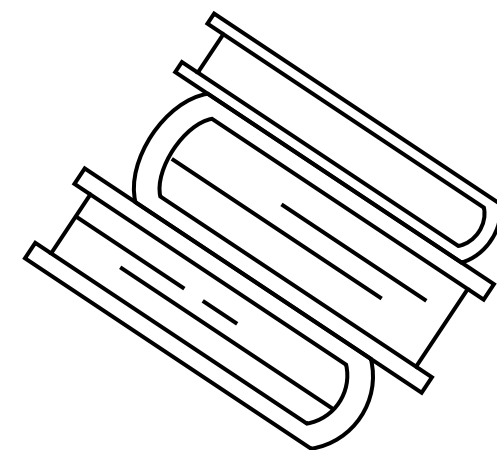
пример: Кошка сразу побежала, и она не заметила лужу перед ней

части сложного предложения могут _____ друг от друга,
а могут и _____

Мама пошла в магазин.

Мама поехала на работу, а папа пошел в магазин.

Мама и папа пошли в магазин.



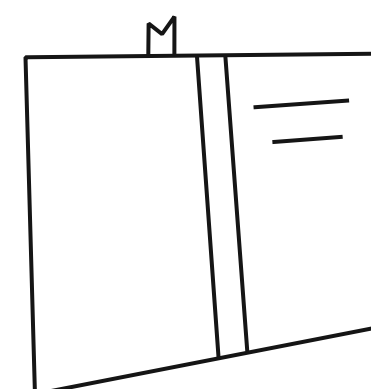
Сложносочинённые предложения (ССП) – это сложные предложения, в которых простые предложения _____

СОЧИНИТЕЛЬНЫЕ СОЮЗЫ

и
да (в значении "и")
тоже
также
ни...ни
не только...но и
если не...то
не столько...сколько
как...так и
не то что...а
хотя и...но

а
да (в значении "но")
но
однако
зато
же
только (в значении "но")

или
либо
то...то
не то...не то
то ли...то ли.

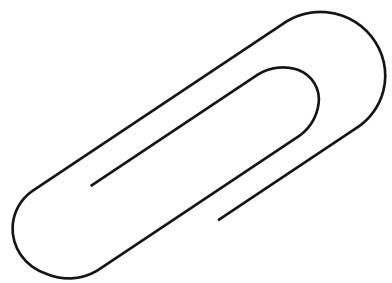


ВАЖНО

Сочинительные союзы могут связывать не только части сложносочинённого предложения, но и _____. Их разграничение особенно важно для расстановки знаков препинания.

Сравним: От дымной проруби шёл человек и нёс большого осетра. (Песков)
Денег дам на дорогу, и вертолёт вызвать можно. (Песков)

Простые предложения, входящие в состав сложносочинённого предложения (ССП), _____.



ИСТОЧНИКИ:

<https://vpr-ege.ru/oge/russkij-yazyk/72-audiozapisi-izlozheni>

Готовимся к итоговой аттестации / Д. И. Субботин.

<https://fipi.ru/oge/otkrytyy-bank-zadaniy-oge>

<https://licey.net>